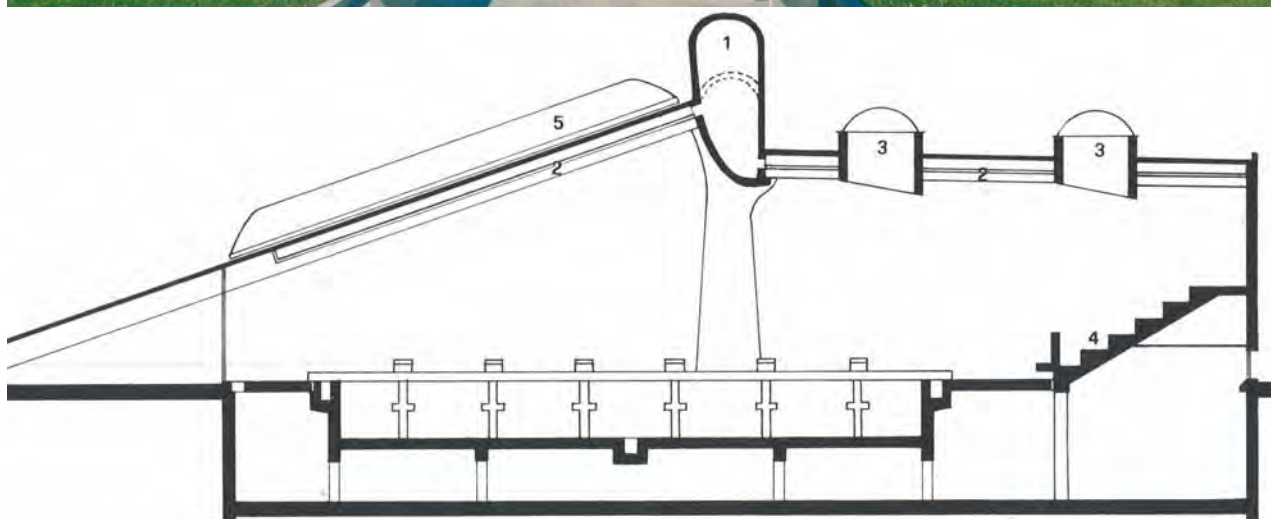


COMUNE DI SEREGNO

SEREGNO (MB)



PISCINA MUNICIPALE

Il centro polisportivo comunale di Seregno sorge in una zona della città caratterizzata storicamente da carenza di struttura sportive e ricreative.

L'organismo comprende 5 piscine di cui 3 scoperte per un totale numero di bagnanti pari a 1046 ed a un numero di spettatori pari a 315 che trovano posto sulle gradinate limitrofe alla piscina coperta.

La principale caratteristica dell'organismo è la trave-canale in c.a. a vista per la mandata di aria di termoventilazione. Dimensioni trave-canale: lunghezza totale 51,5, distanza tra gli appoggi 40,0 m.

Dimensioni vasche coperte:

- addestramento: m. 16x5
- nuotatori: m. 25x16

- Anno di completamento: 1976

INCARICO:

- Progettazione strutturale
- Direzione lavori opere strutturali

MUNICIPAL POOL

The municipal sports center of Seregno is located in an area of the city historically characterized by a lack of sport and recreational structures.

The body includes 5 pools, of which 3 are outdoor, for a total number of 1046 bathers and a number of 315 spectators in the terraced stands that are placed adjacent to the indoor pool.

The main characteristic of the organism is the R.C. channel beam to host the air supply of thermal ventilation. Size of channel beam : total length 51,5, distance between supports 40,0 m.

Dimensions of indoor pools:

- Training: m. 16x5
- Swimmers: m. 25x16

-Year of completion: 1976

ASSIGNMENT:

- Structural Design
- Site supervision of structural works



MSC Associati S.r.l.